



Z-026

Модуль управления и контроля

Инструкция по эксплуатации.

Содержание.

1.	Общие сведения.....	3
2.	Технические характеристики.....	3
3.	Описание и работа модуля.....	4
3.1	Внешние соединения и установочные размеры:.....	4
3.2	Плата.....	4
3.3	Программирование адреса.....	4
3.4	Схема внешних подключений.....	6
3.5	Режим работы внешнего оборудования.....	7
4.	Сведения о приемки.....	8

1.

Z-026 Модуль управления и контроля

Общие сведения.

Модуль Z -026 предназначен для работы в составе оборудования Z- line. Имеет свой адрес. Модуль подключается в адресный шлейф (до 127 адресов) . Модуль предназначен для управления внешним оборудованием.

- Содержит три входа обратной связи.
- Отображает состояние ОС на панели пожарной сигнализации с помощью специальной светодиодной индикации.
- Органы управления модулей расположены на панели пожарной сигнализации
- Программирование осуществляется из меню пожарной панели.
- Имеет два встроенных индикатора (светодиод) Работа и Активация.
- Программирование модуля осуществляется при помощи программатора адресов Z-511.

Адресный модуль управления и контроля служит для управления внешним оборудованием, таким как шкафы управления насосными станциями. Содержит три входа обратной связи. Контроль наличия напряжения на внешнем источнике.

2. Технические характеристики.

Основные параметры	
Напряжение питания	18В – 26В
Ток потребления в дежурном режиме	380 мкА
Индикация	Два светодиода Работа (красный): в дежурном режиме мигает, в случае ошибки отключен. Активация (красный): отключен в дежурном режиме, горит при активации модуля.
Выход модуля	30В, 2А (не более, в зависимости от источника напряжения)
Исполнение	IP 41
Диапазон рабочих температур	-10....+55 С
Относительная влажность	до 95%
Размеры	120x85x34 мм
Вес	100г
Цвет	светло-кремовый

Z-026 Модуль управления и контроля

3. Описание и работа модуля.

3.1 Внешние соединения и установочные размеры:

Расположение внешних соединений и установочные размеры приведены на рисунках 2.1.1 и 2.1.2

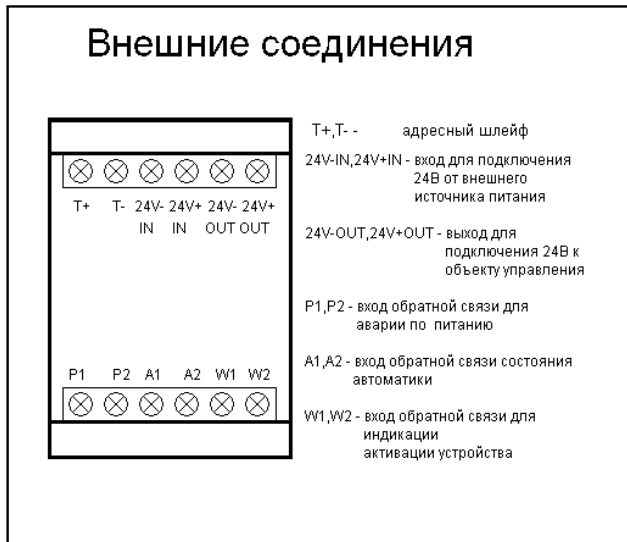


Рис. 2.1.1. Внешние соединения.

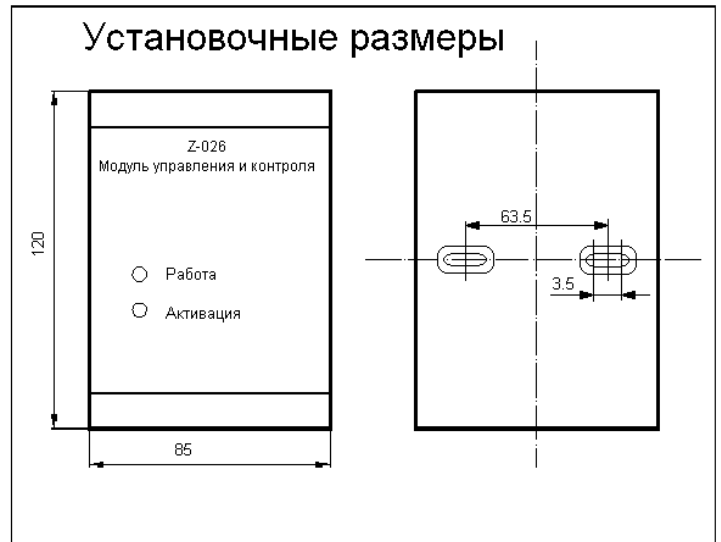


Рис.2.1.2 Установочные размеры.

3.2 Плата

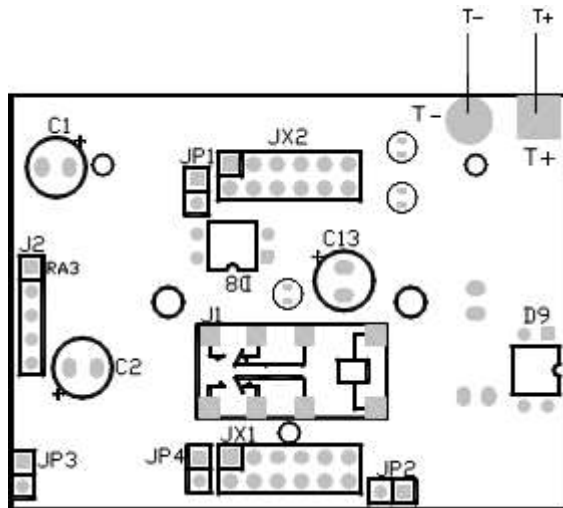


Рис. 2.2.1 Внешний вид платы устройства.

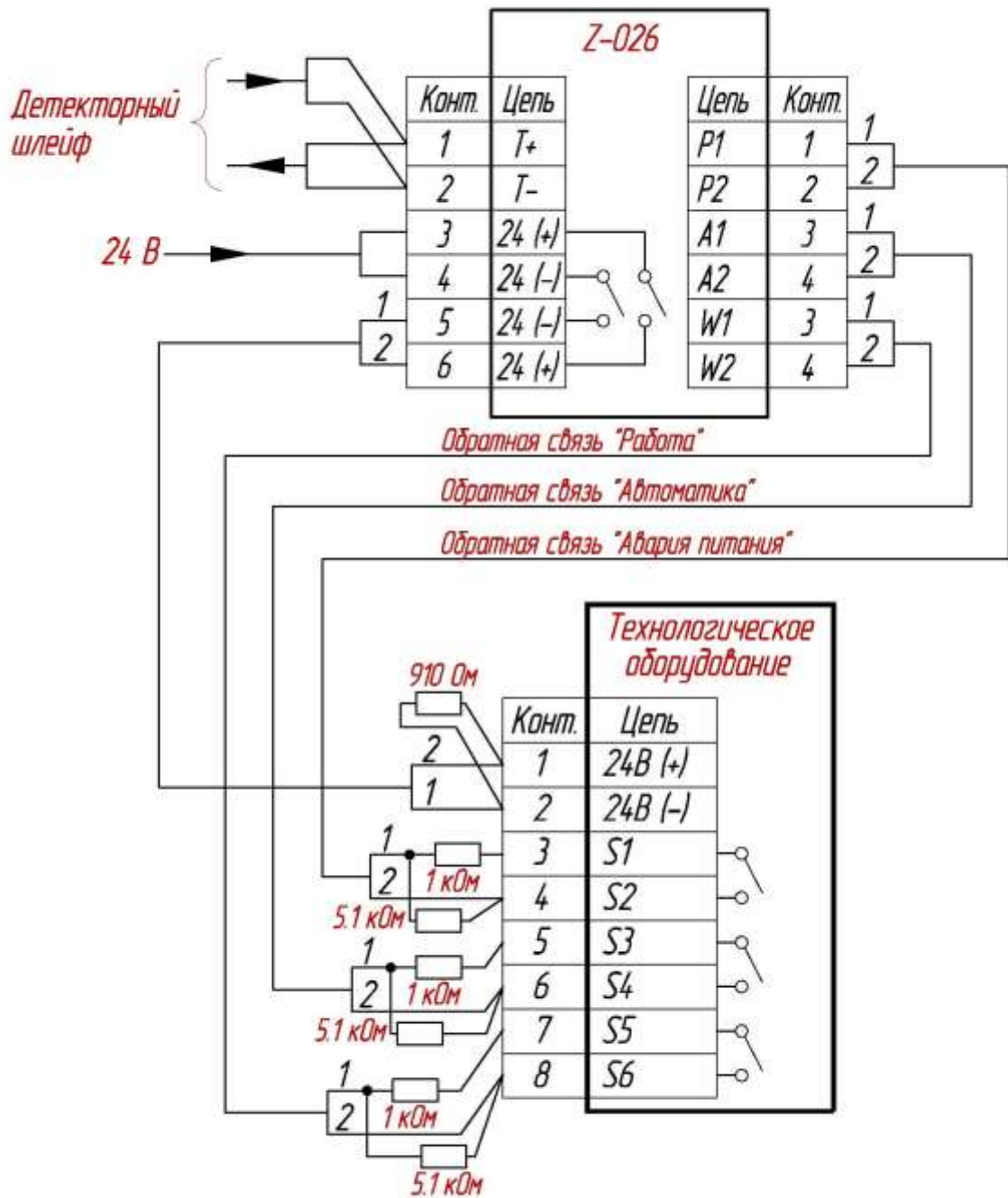
3.3 Программирование адреса.

Для программирования адреса необходимо:

1. Извлечь плату из основания.
2. Установить переключки JP1, JP2, JP3, JP4. (см. Рис. 2.2.1)
3. Подключится, соблюдая полярность, к контактными площадкам T+, T- с помощью программатора Z-511. (см. Рис. 2.2.1)
4. Задать адрес устройства согласно инструкции программатора.
5. Снять переключки JP1, JP2, JP3, JP4.(см. Рис. 2.2.1)
6. Установить плату на основание.

Z-026 Модуль управления и контроля

3.4 Схема внешних подключений



Z-026 Модуль управления и контроля

3.5 Режим работы внешнего оборудования.

Режим работы внешнего оборудования описан в табл. 2.5.1.

Таб. 2.5.1 Режим работы внешнего оборудования

	Состояние, сопротивление выхода	Состояние, сопротивление выхода
Питание	<i>Питание в норме</i> Rл = 5,1 кОм	<i>Авария питания</i> Rл = 0,8 кОм
Автоматика	<i>Автоматика включена</i> Rл = 0,8 кОм	<i>Автоматика отключена</i> Rл = 5,1 кОм
Работа	<i>Отключено</i> Rл = 5,1 кОм	<i>Включено</i> Rл = 0,8 кОм

Поскольку внешнее оборудование имеет возможность локального пуска, сигнал обратной связи может прийти и в случае отсутствия пожарной тревоги, и без нажатия кнопки на станции.

Z-026 Модуль управления и контроля

4 Сведения о приемки

Модули управления и контроля Z-026(заводские номера указаны на корпусе каждого модуля), в количестве ____ шт. соответствуют техническим условиям и признаны годными к эксплуатации

Дата выпуска _____ Представитель _____

Сведения о сертификации

Сертификат пожарной безопасности _____

Гарантии изготовителя

Средний срок службы модуля- 10 лет

Поставщик гарантирует 36 месяцев безотказной работы изделия с момента покупки, при условии соблюдения правил эксплуатации, изложенных в настоящем руководстве. В случае обнаружения недостатков в работе изделия, связанных с заводским браком, поставщик гарантирует бесплатный ремонт или безвозмездную замену изделия на аналогичное. Доставка изделия от потребителя до поставщика и обратно производится за счёт потребителя.

По вопросам технической поддержки следует обращаться к торгующей организации, продавшей изделие или к поставщику.