

Схема подключения ШУПНС-С НВ и ШУПНС-А НВ (Для агрегатов до 30кВт)

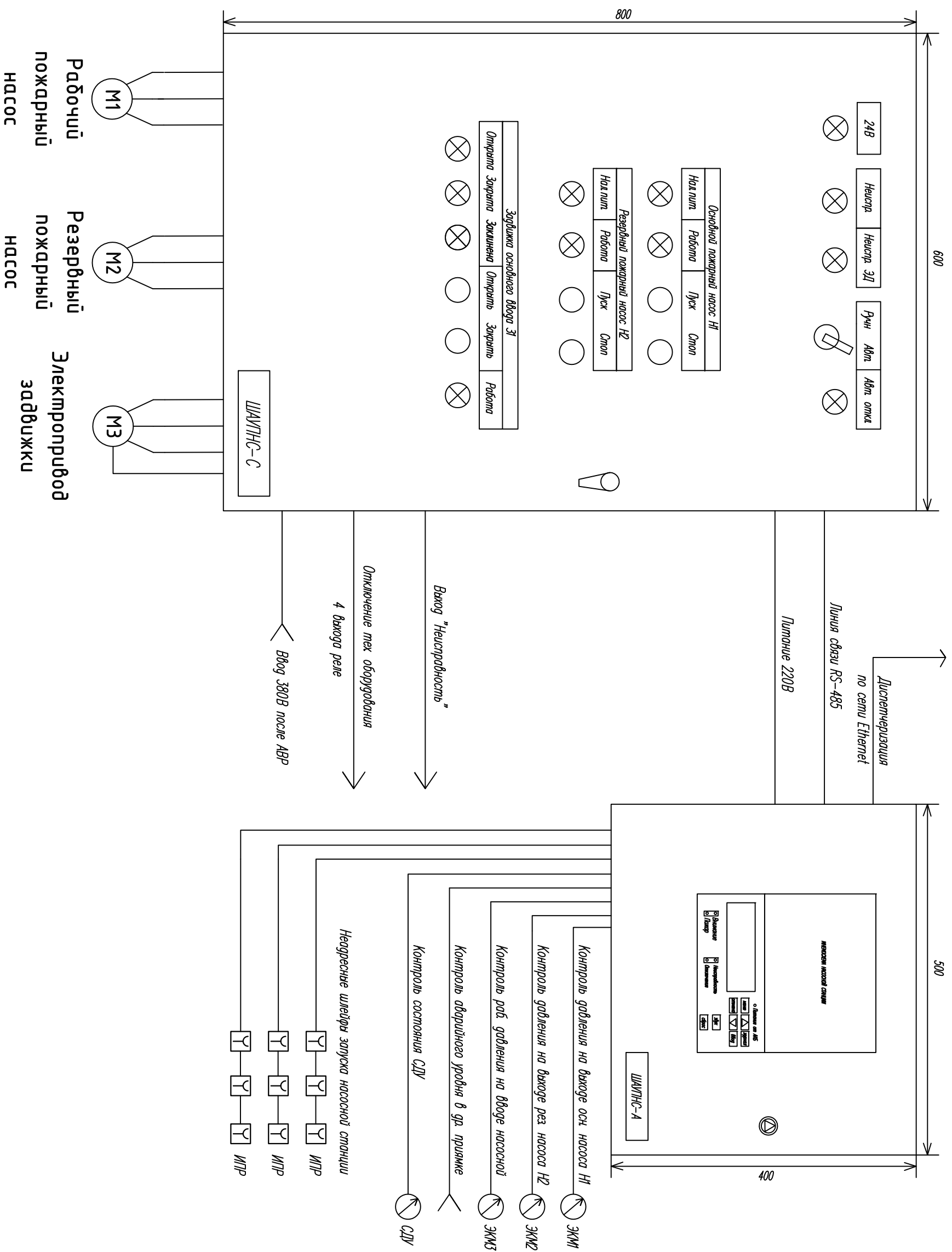


Схема подключения ШУПНС-С НВ и ШАУПНС-А НВ (для озрезатов до 30кВт)

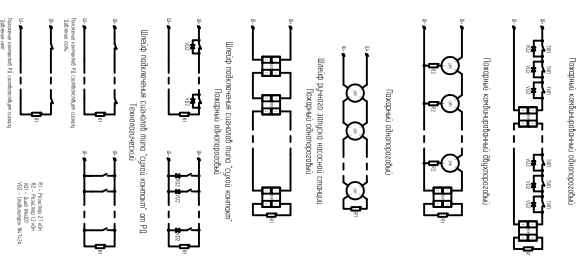
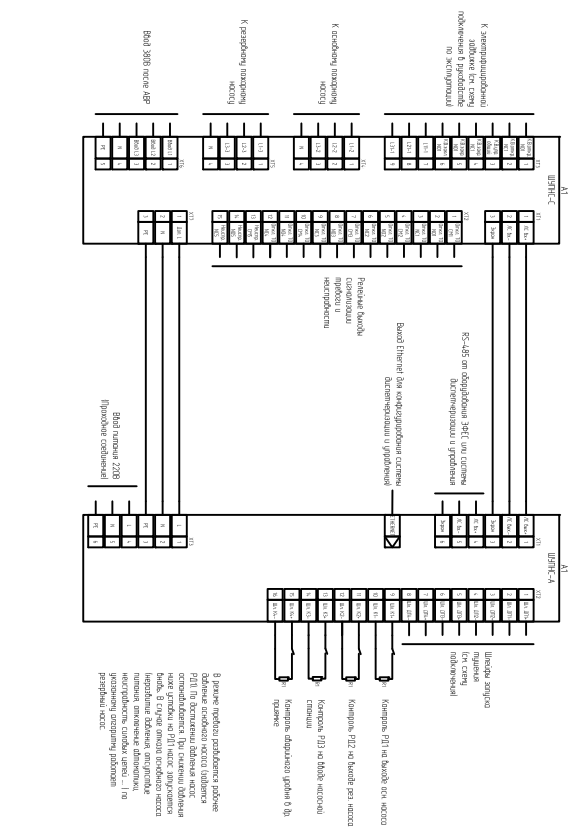


Схема подключения ШУПНС-С

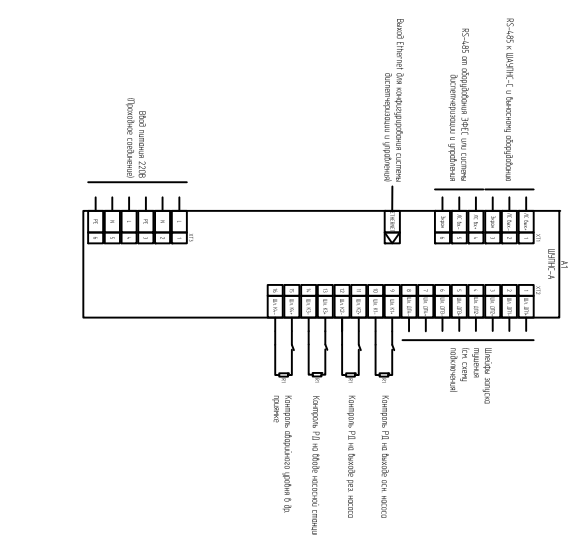
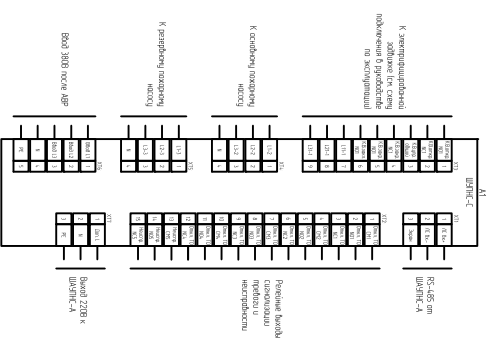


Схема подключения ШУПНС-А

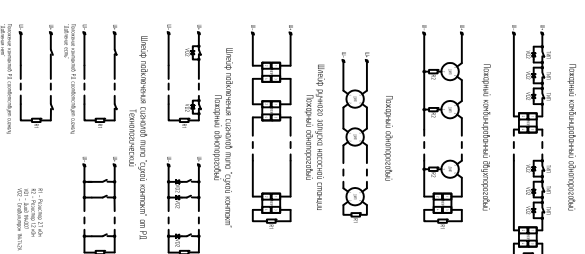
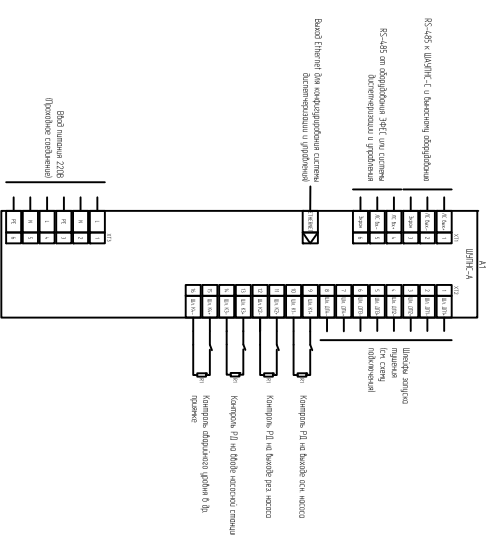


Схема подключения ШАУПН-2М и ШУН (Для аппаратов до 250кВм)

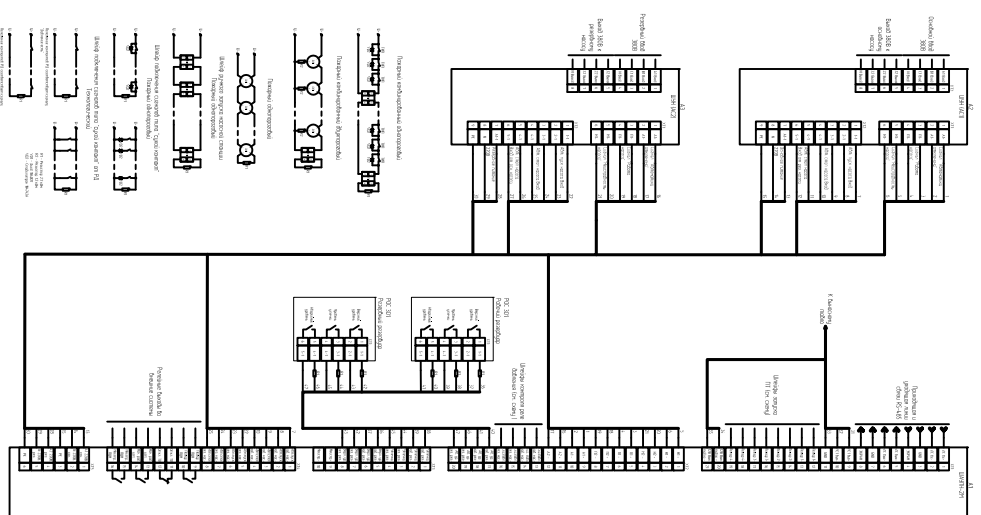


Схема подключения ШАУПН-3М, ШУЖН и ШУН (Для аппаратов до 250кВм)

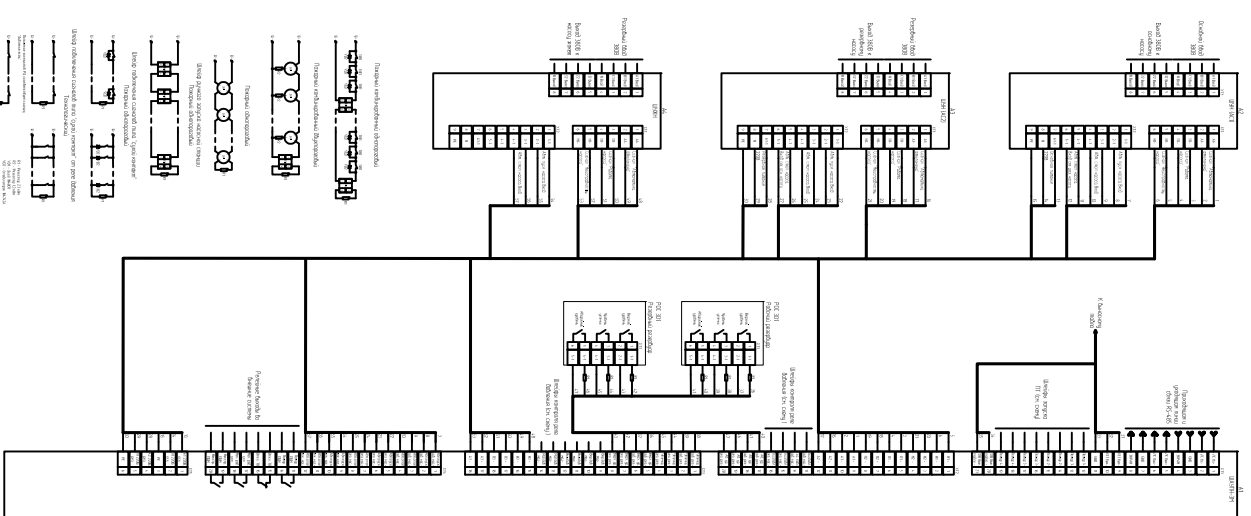
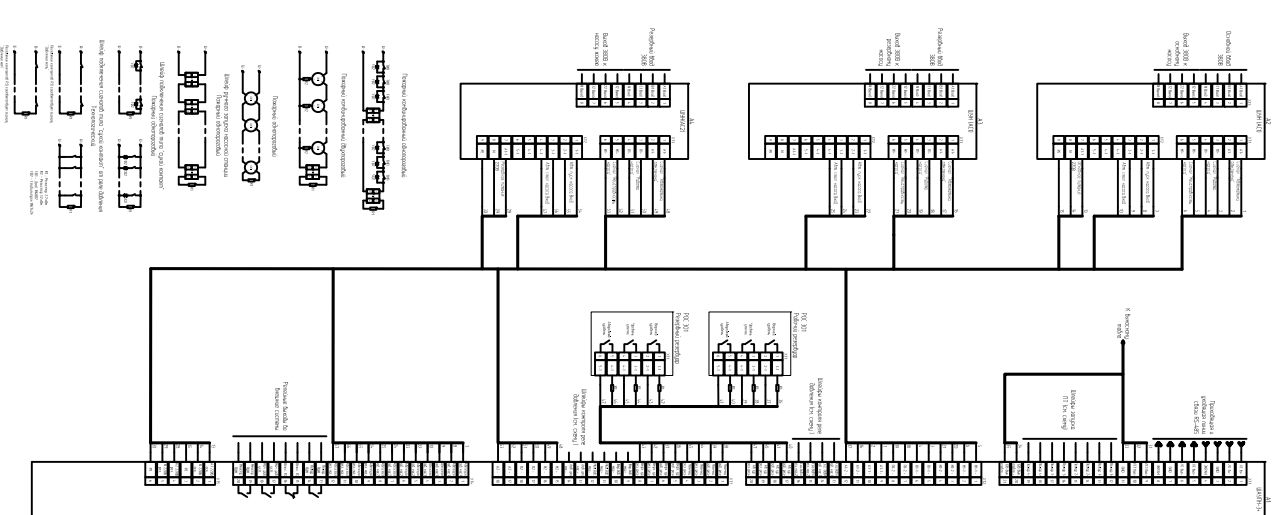


Схема подключения ШАУПН-3+, ШУН (Для аппаратов до 250кВм)



Насосная станция пожаротушения

Схема подключения ШУПНС НВ (До 15кВт)

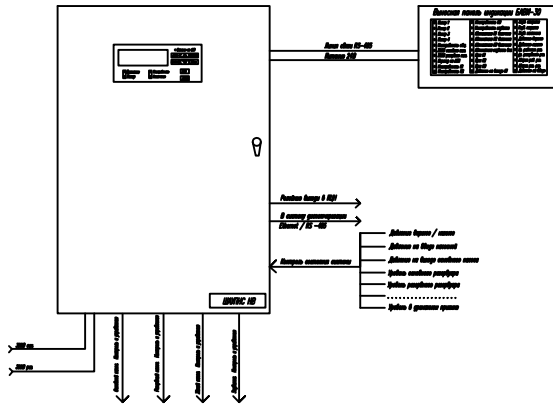


Схема подключения ШУПНС НВ (До 15кВт)

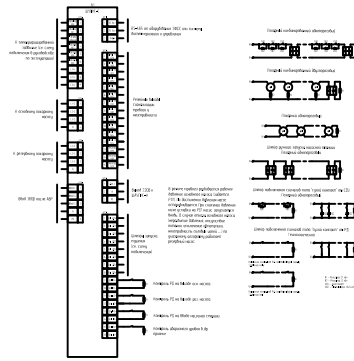


Схема подключения ШУПНС-С НВ и ШАУПНС-А НВ (Для агрегатов до 30кВт)

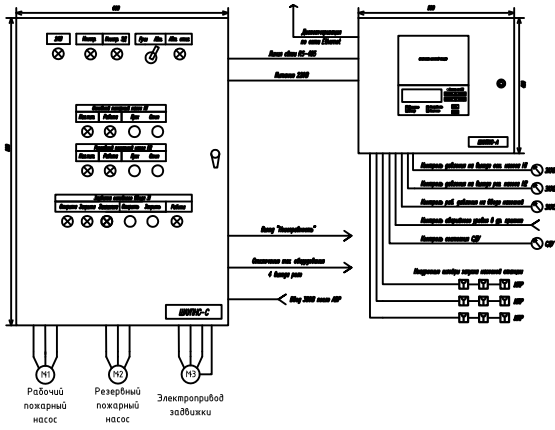


Схема подключения ШУПНС-С НВ и ШАУПНС-А НВ (Для агрегатов до 30кВт)

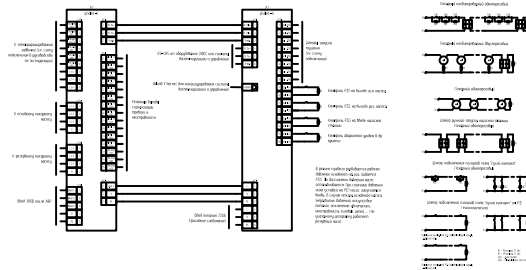


Схема подключения ШУПНС-С

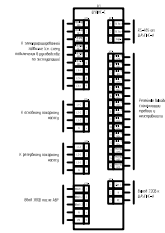


Схема подключения ШУПНС-А

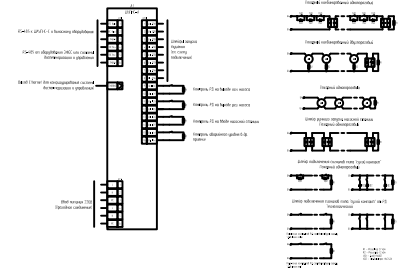


Схема подключения ШАУПН-2М и ШУН (Для агрегатов до 250кВт)

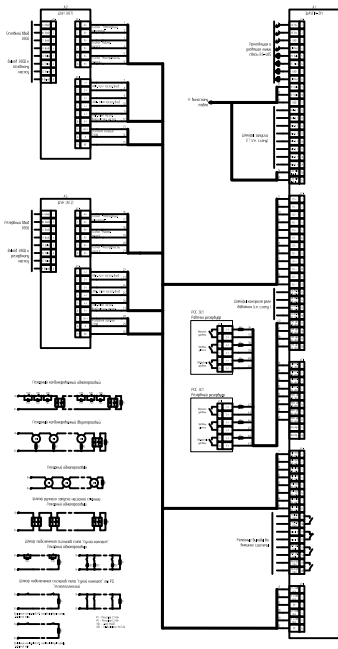


Схема подключения ШАУПН-3М, ШУЖН и ШУН (Для агрегатов до 250кВт)

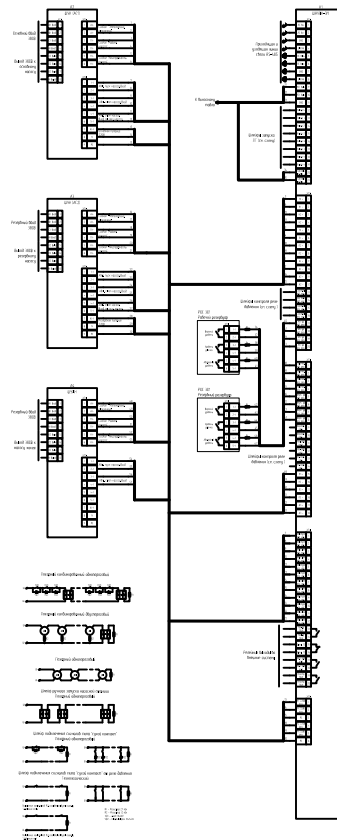


Схема подключения ШАУПН-3+, ШУН (Для агрегатов до 250кВт)

